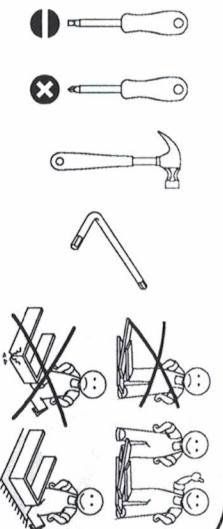


МЕБЕЛЬНАЯ КОМПАНИЯ  
**ЗАРПЦУБЕ**

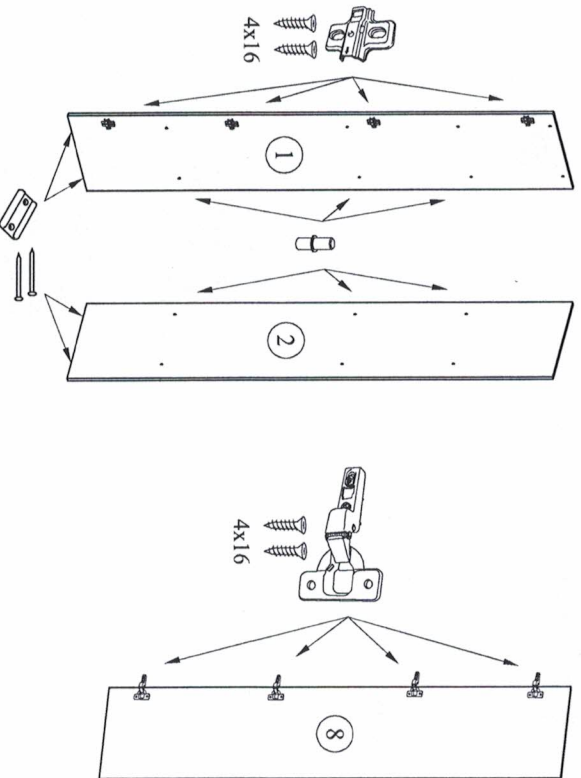
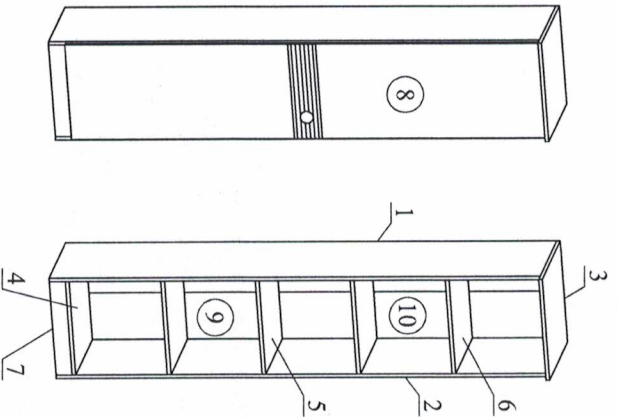


**Шкаф для белья**  
**Набор мебели «Саманта»**  
**Модуль СМ4**  
Проект БНЗ 88.04.00.00.00  
**Инструкция по сборке.**



Детали, составляющие изделие, пронумерованы. Номера и названия деталей представлены на утаковочных этикетках и соответствующим номером детали в данной инструкции.

**1. Подготовка деталей к сборке**



**ВНИМАНИЕ!**  
Шкаф может быть как левого так и правого открывания. Закрепите ответные планки на деталь 1 или 2 в зависимости от открывания.

Детали мебели.		
№	Размер	Кол-во
1,2	2100x416	2
3	460x452	1
4,5	426x416	2
6	424x410	3
7	426x70	1
8	2024x440	1
9	Х/ДФ 888x228	2
10	Х/ДФ 1224x228	2
Фурнитура.		
	Шуруп 4x16	16
	Шуруп 3x20	4
	Возьль 2x25	50
	Стяжка-директа	14
	Полкодержатель	12
	Подпятник	4
	Петля полуавтоматная	4
	Скоба мебельная	4
	Ручка	1
	Заглушка диаметром 14 мм	8
	Винт 4x25	1
	Стяжка VS-34	1

**Гарантия изготовителя:**

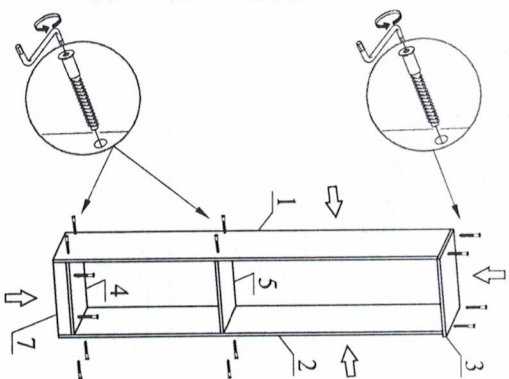
- Гарантийный срок эксплуатации корпусной мебели - 24 месяца.
- Претензии по комплектности и качеству должны направляться покупателем в магазин, где была приобретена мебель.
- Гарантия включает выполнение ремонтных работ и замену дефектных деталей.
- Настоящая гарантия не распространяется на замену деталей в связи с их естественным износом.
- Изделие снимается с гарантийного обслуживания в следующих случаях:
  - Наличие механических повреждений.
  - Ущерб в результате несоблюдения потребителем правил эксплуатации.
  - Использование изделия не по назначению.
  - Ущерб в результате умышленных или ошибочных действий потребителя.

- Ущерб или утери изделия вследствие обстоятельств непреодолимой силы (стихийн, пожар, молния и т.п.), несчастных случаев.

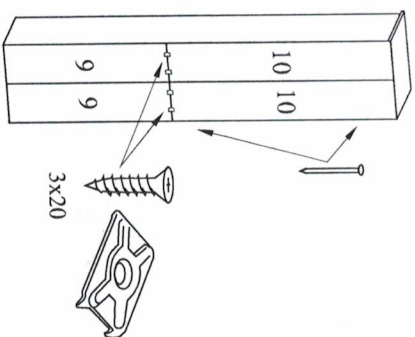
- При наличии следов постороннего вмешательства.

- При изменении конструкции изделия.

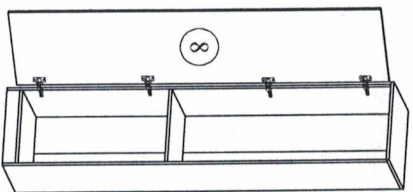
## 2. Сборка.



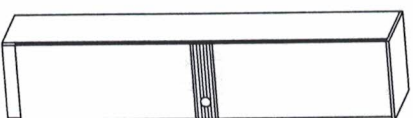
Вид сзади.



Выровняйте диагональ шкафа.  
Закрепите ХДФ с помощью гвоздей 2x25,  
скобы мебельной и шурупов 4x16



Закрепите двери на  
ответные планки петель.

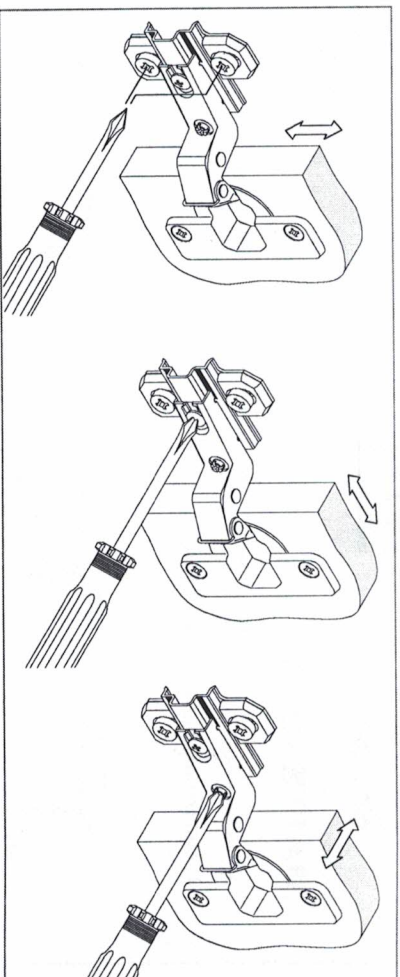


Вставьте полки.  
Закрепите ручку с помощью винта 4x25.  
Закройте видимый крепеж заглушками.

Для соединения модулей друг с другом  
просверлите отверстие диаметром 5 мм  
в боковых стенках и стяните стяжкой VS-34.



Регулирование по высоте  
Регулирование глубины  
Регулирование наложения



## УВАЖАЕМЫЙ ПОКУПАТЕЛЬ!

Благодарим Вас за приобретение нашего изделия мебели. Чтобы наша мебель доставляла Вам радость, просим соблюдать указанные в этой инструкции рекомендации. Сохранность и долговечность мебели зависит от правильного использования и ухода за ней.

## ПРАВИЛА ЭКСПЛУАТАЦИИ И УХОДА ЗА МЕБЕЛЬЮ.

Для сохранения мебели в течение длительного времени необходимо соблюдать следующие правила:

- при ослаблении соединений периодически подтягивать винты;
- удалять пыль мягкой тканью или специальными салфетками;
- освежать мебель и удалять нумерацию на деталях только специальными составами ,предназначенными для ухода за мебелью;
- беречь поверхности от повреждений , т.к. их ремонт невозможен;
- предохранять изделие от попадания на поверхности кислот, щелочей, растворителей;
- не допускать контакта с водой;
- не устанавливать изделие вблизи отопительных приборов;
- не содержать изделие в сырых, неотапливаемых, непроветриваемых помещениях;
- не передвигать по поверхности тяжелые , твердые предметы;
- не ставить на поверхность горячие предметы;
- не применять при протирке бытовые чистящие средства;
- после сборки, изделие установить на ровной горизонтальной поверхности, во избежание перекоса изделия.

Ввиду усовершенствования технологии, изменения конструкции узлов, поступления новых материалов, возможны некоторые отклонения по сравнению с данной инструкцией. Гарантийный срок эксплуатации мебели бытовой - 24 мес. Срок службы изделия 10 лет